

CHERRY PICKER · IE



Sales & Service



Bespoke Design



MEWP Training



Handling Solutions



snake compact

ENG

DEU

NED

RUS

CHERRY PICKER · IE



Sales & Service



Bespoke Design



MEWP Training

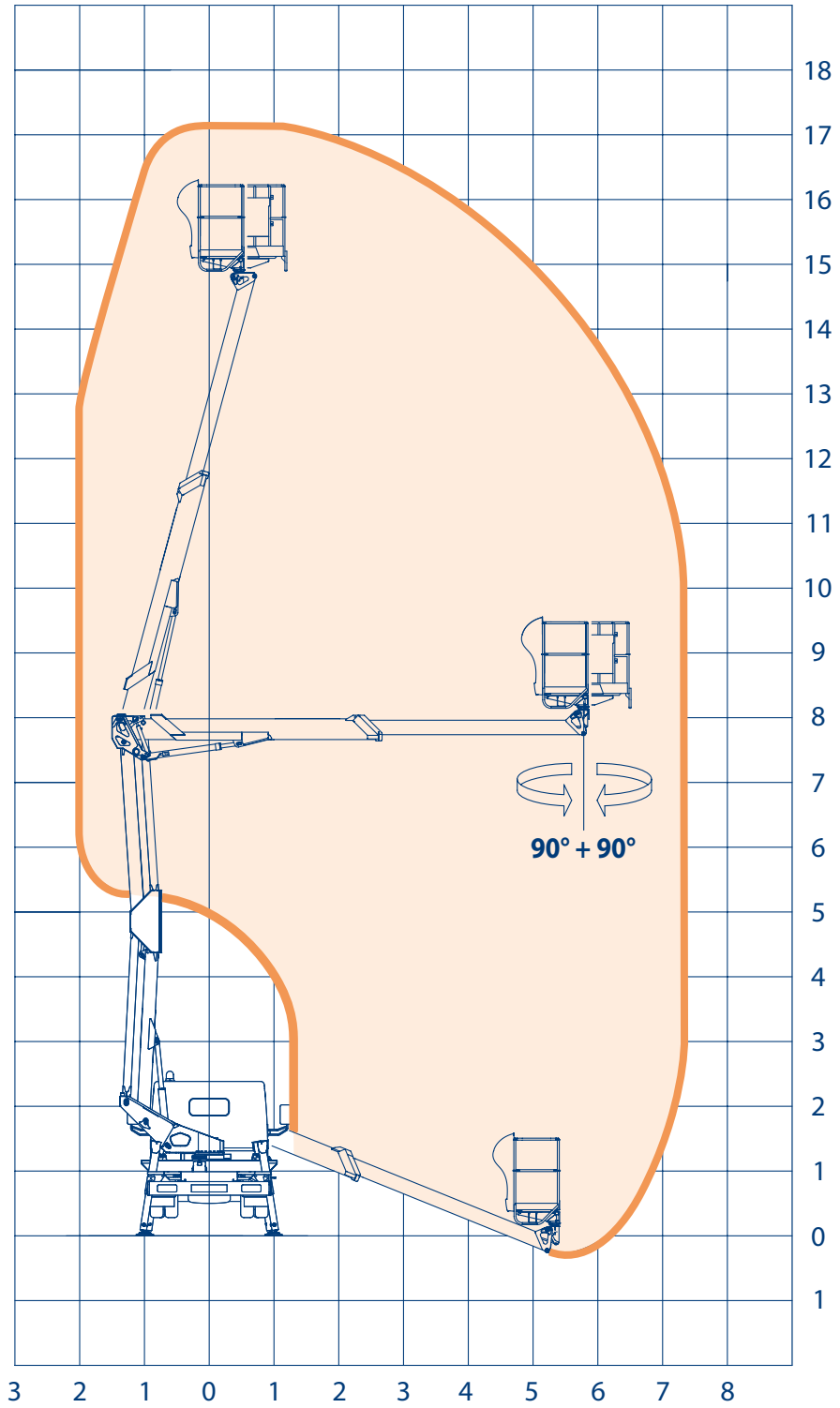


Handling Solutions

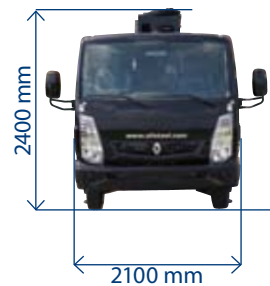


OIL & STEEL
AERIAL PLATFORMS

snake 1770 compact



200 kg





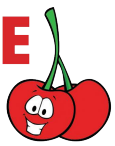
specifications / technische daten

technische specificaties / технические характеристики

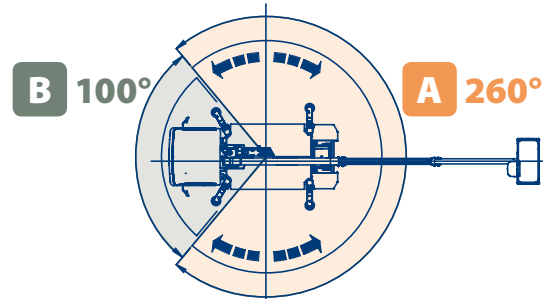
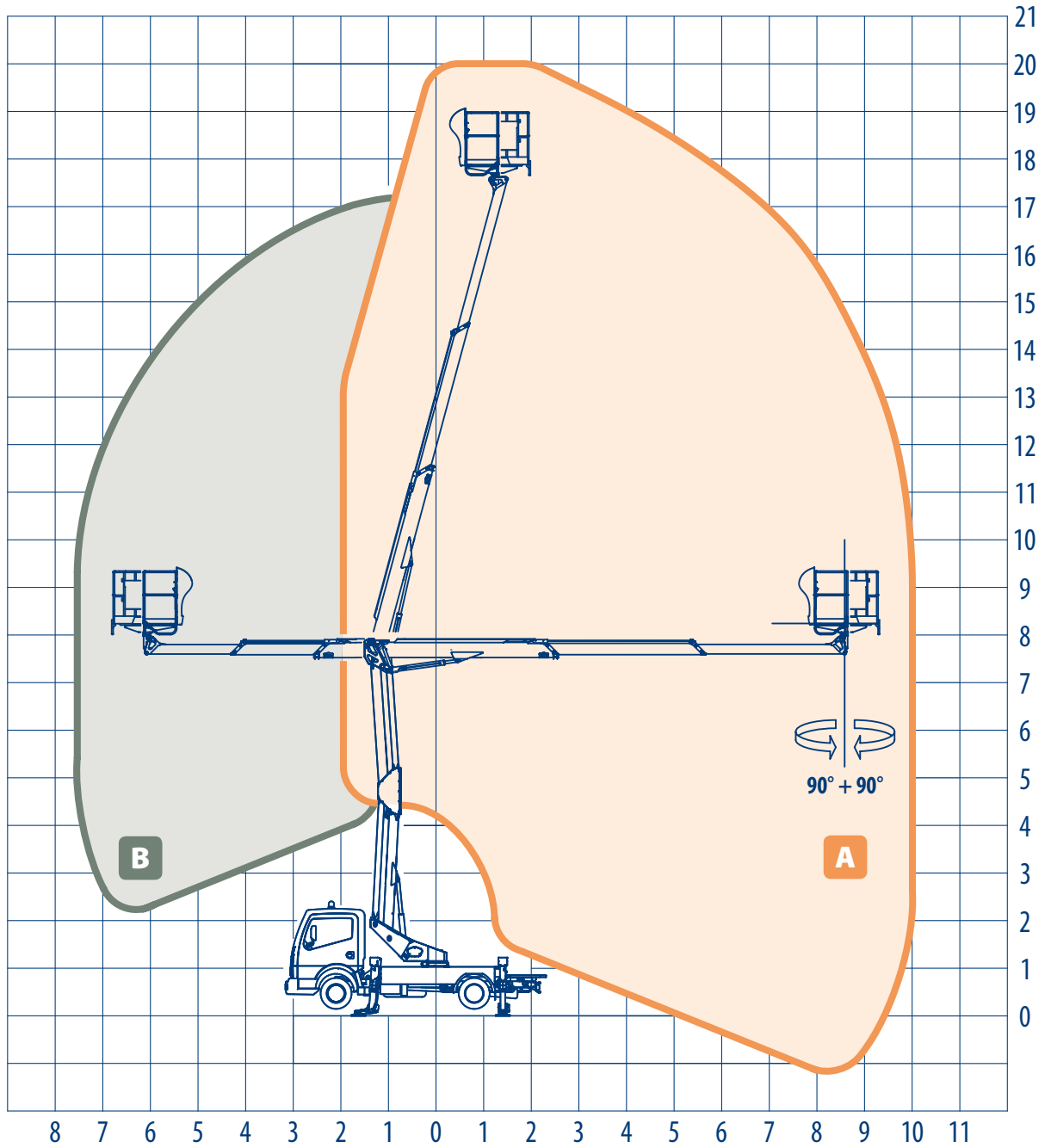
	17,2 m
	15,2 m
	7,4 m
	double bar steel dopplebarren stahl dubbel gelaagd staal двухбалочный стальной
	360°
	1400x700x h1100 mm aluminium 1400x700x h1100 mm alu 1400x700x h1100 mm aluminium 1400x700x h1100 mm алюминиевая
	hydraulic 90° right + 90° left hydraulisch 90° re + 90° li hydraulisch 90° rechts + 90° links гидравлическое 90° направо + 90° налево
	proportional hydraulic type hydraulisch proportioneel porportioneel hydraulisch type пропорциональное гидравлическое управление
	200 kg / 2 operators 200 kg / 2 bediener 200 kg / 2 personen 200 кг / 2 оператора
	2400 mm
	5790 mm
	2100 mm
	closed shape type abstützung in fahrzeugbreite gesloten vrom интегрированного типа
	3,5 t

snake 1770 compact



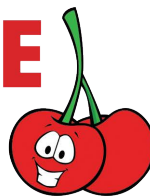


snake 2010 compact



200 kg





specifications / technische daten

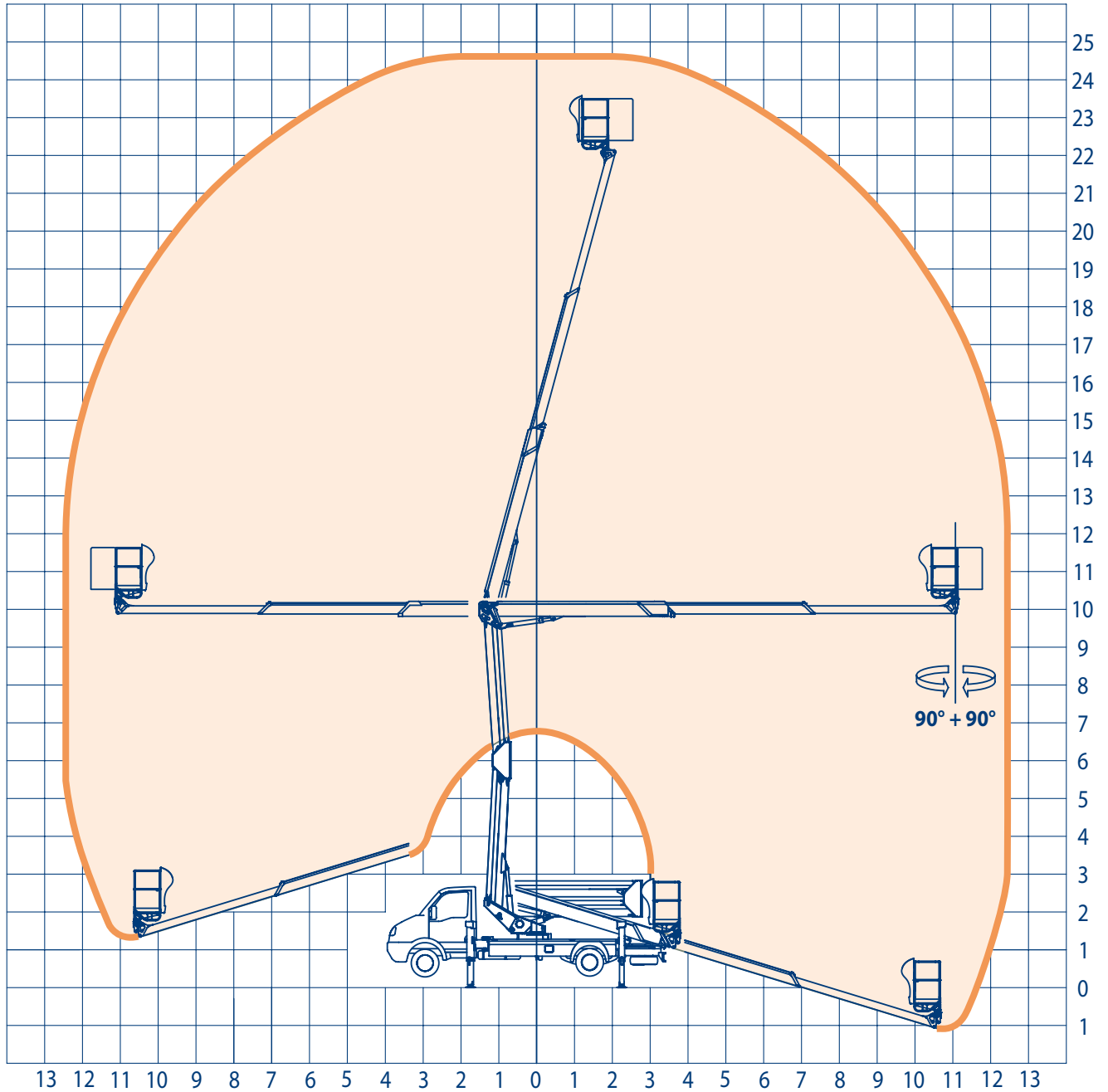
technische specificaties / технические характеристики

	20 m
	18 m
	10 m
	double bar steel dopplebarren stahl dubbel gelaagd staal двухбалочный стальной
	360°
	1400x700x h1100 mm aluminium 1400x700x h1100 mm alu 1400x700x h1100 mm aluminium 1400x700x h1100 mm алюминиевая
	hydraulic 90° right + 90° left hydraulisch 90° re + 90° li hydraulisch 90° rechts + 90° links гидравлическое 90° направо + 90° налево
	proportional hydraulic type hydraulisch proportional porportioneel hydraulisch type пропорциональное гидравлическое управление
	200 kg / 2 operators 200 kg / 2 bediener 200 kg / 2 personen 200 кг / 2 оператора
	2400 mm
	5790 mm
	2100 mm
	lowerable hydraulic descent kappbar mit hydraulischabsenken hydraulisch uitvouwbare stempelpoten гидравлическое опускание
	3,5 t

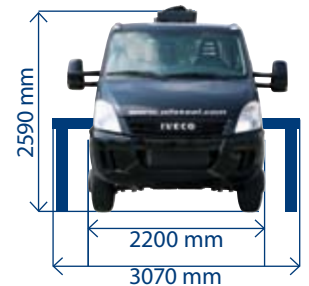
snake 2010 compact

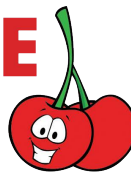


snake 2512 compact



200 kg





specifications / technische daten

technische specificaties / технические характеристики

	24,8 m
	22,8 m
	12,5 m
	double bar steel dopplebaren stahl dubbel gelaagd staal двухбалочный стальной
	360°
	1400x700x h1100 mm aluminium 1400x700x h1100 mm alu 1400x700x h1100 mm aluminium 1400x700x h1100 mm алюминиевая
	hydraulic 90° right + 90° left hydraulisch 90° re + 90° li hydraulisch 90° rechts + 90° links гидравлическое 90° направо + 90° налево
	proportional hydraulic type hydraulisch proportioneel porportioneel hydraulisch type пропорциональное гидравлическое управление
	200 kg / 2 operators 200 kg / 2 bediener 200 kg / 2 personen 200 kg / 2 opérateurs
	2590 mm
	7700 mm
	2200 mm
	closed shape type / extensible supports abstützung in fahrzeugbreite / erweiterbare abstützungen gesloten vrom / udskydelig интегрированного типа
	6 t

snake 2512 compact

