

## INSULATED

14 16 18 21 31  
JIB

Tecnologia e sicurezza per lavorare in quota  
Safety and technology for aerial works  
Technologie et sécurité pour travaux aériens  
Technologie und Sicherheit bei der Arbeit in der Höhe  
Tecnología y seguridad por trabajos aéreos  
Технология и безопасность для работы на высоте



- Piattaforma aerea per lavori su linee elettriche in tensione secondo la normativa ANSI/SIA A 92.2 categorie A-B-C
- Altezza di lavoro da 14 a 31 m
- Sbraccio laterale fino a 15 m
- Portata in navicella fino a 250 kg
- **Non necessitano di limitatore di sbraccio laterale (100%SAFE)**
- Comandi 100% idraulici
- Rotazione continua della torretta a 360°
- Contatore in cabina



- Aerial platform to work on electric power lines under voltage in compliance with the Standard ANSI/SIA A 92.2 Category A-B-C
- Working height from 14 to 31 m
- Lateral outreach up to 15m
- Basket capacity up to 250 kg
- **No need of any device to limit lateral outreach (100% SAFE)**
- 100% hydraulic controls
- 360° Continuous rotation of turret
- Hour-counter in the cabin



- Nacelle élévatrice pour travailler sur lignes électriques sous tension selon la norme ANSI/SIA A 92.2 catégorie A-B-C
- Hauteur de travail de 14 à 31 m
- Déport latéral jusqu'à 15 m
- Capacité du panier 250 kg
- **Il n'y a pas besoin de quelconque dispositif de limitation du déport latéral (100% SAFE)**
- Commandes 100% hydrauliques
- Rotation continue de la tourelle de 360°
- Compte-heures dans la cabine



- Arbeitsbühne zugelassen für Arbeiten an spannungsführenden elektrischen Leitungen gemäß ANSI/SIA A 92.2 Kategorie A-B-C
- Arbeitshöhe zum 14 bis 31 m
- Seitliche Reichweite bis 15 m
- Tragkraft im Korb 250 kg
- **Keine Begrenzung für seitliche Reichweite erforderlich (100% SAFE)**
- 100% hydraulische Steuerung
- Endlose Turmdrehung um 360°
- Betriebsstundenzähler im Fahrerhaus



- Eléctricas bajo tensión según la norma ANSI/SIA A 92.2 categoría A-B-C
- Altura de trabajo a partir el 14 de 31 m
- Alcance lateral hasta 15 m
- Capacidad en la cesta de 250 kg
- **No hay necesidad de cualquier dispositivo de limitación para el alcance lateral (100% SAFE)**
- Mandos 100% hidráulicos
- 360° de rotación continua de la torreta
- Contador de horas en la cabina



- Автогидроподъемник для работы на электрических линиях под напряжением в соответствии с нормативами ANSI/SIA A 92.2 категория A-B-C
- Рабочая высота от 14 м до 31 м
- Боковой вылет 15 м
- Грузоподъемность в люльке 250 кг
- **Не требуется ограничителя бокового вылета (100% безопасность)**
- Управление 100% гидравлическое
- Многооборотное вращение башни на 360 Градусов
- Счётчик моточасов в кабине



INSULATED

ANSI

14 16 18 21 31  
JIB

## HIGH PERFORMANCE HYDRAULIC TOOLS

Fairmont®



Every CO.ME.T.'s aerial platform is equipped with hydraulic outlet on sub-frame, nearby hydraulic controls, to operate hydraulic-powered tools.  
IMPACT WRENCHES AND DRILLS • CAPSTAN WINCH HOIST • GROUND ROD DRIVERS AND POLE PULLERS • CHAIN SAW • CUT-OFF SAW  
LONG REACH CHAIN SAW • PRUNERS • AUGERS • BREAKER HAMMER • POWER UNITS • SUBMERSIBLE WATER PUMPS

CO.ME.T. Officine reserves itself the right to make changes to project without notice.



Head Office - Show Room - Factory:  
Via Castelfranco, 46 - Località Tivoli  
40017 San Giovanni in Persiceto (BO) ITALY  
Phone +39.051.6878711 - Fax +39.051.799902  
Email: info@officinecomet.com - Website: www.officinecomet.com



↗ SALI CON NOI ↗ CLIMB WITH US ↗ MONTE AVEC NOUS ↗ STEIGEN SIE MIT UNS AUF ↗ SUBE CON NOSOTROS ↗ ПОДНИМАЙТЕСЬ С НАМИ

www.officinecomet.com

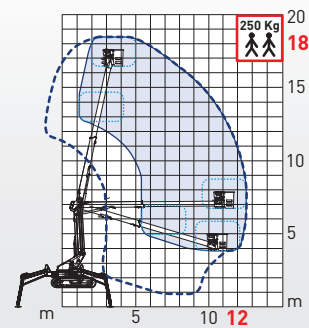


# SPIDER-I

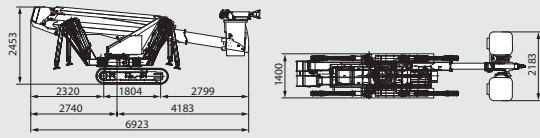
18 | 2 | 12 | 46KV

Area di lavoro | Working diagram  
Diagramme de travail | Arbeitsbereich  
Área de trabajo | Рабочая область

## CAT. C



CONTINUOUS 360°



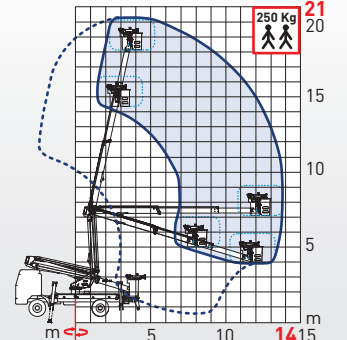
18 m	12 m	250 kg	360°	90°+90°	R + R

# EUROSKY-I

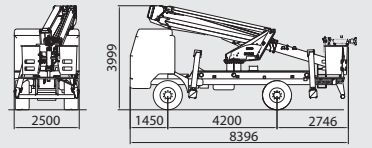
21 | 2 | 14 | 46/69KV

Area di lavoro | Working diagram  
Diagramme de travail | Arbeitsbereich  
Área de trabajo | Рабочая область

## CAT. B-C



CONTINUOUS 360°



21 m	14 m	250 kg	* 360°	90°+90°	A + A	18 Ton

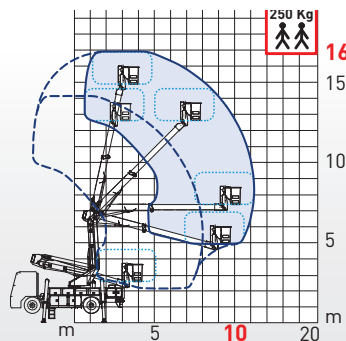
\* 360° Continui \* Continuous 360° \* 360° Continus \* 360° Stufenlos \* 360° Непрерывное

# EUROSKY-I

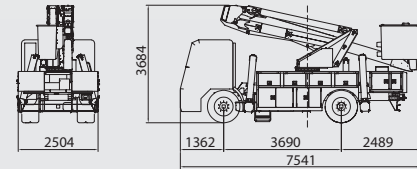
16 | 2 | 10 | 46/69KV

Area di lavoro | Working diagram  
Diagramme de travail | Arbeitsbereich  
Área de trabajo | Рабочая область

## CAT. B-C



CONTINUOUS 360°



16 m	10 m	250 kg	* 360°	90°+90°	A + A	11 Ton

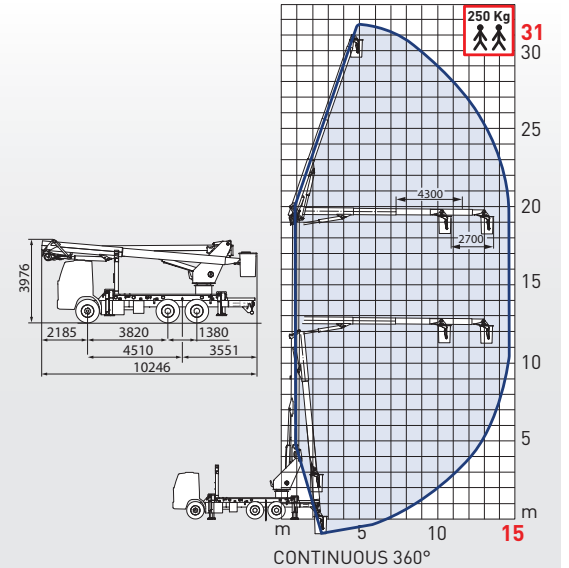
\* 360° Continui \* Continuous 360° \* 360° Continus \* 360° Stufenlos \* 360° Непрерывное

# EUROSKY-I

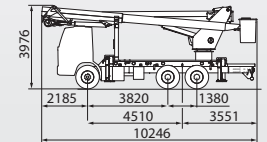
31 | 2 | 15 | 138/500KV

Area di lavoro | Working diagram  
Diagramme de travail | Arbeitsbereich  
Área de trabajo | Рабочая область

## CAT. A



CONTINUOUS 360°



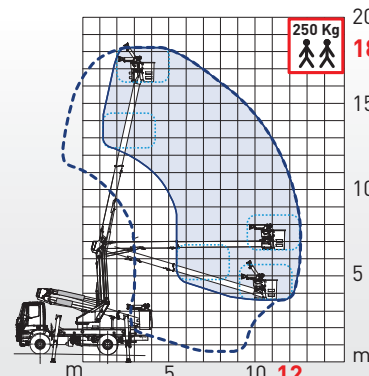
31 m	15 m	250 kg	360°	90°+90°	HE + HE	18 Ton

# EUROSKY-I

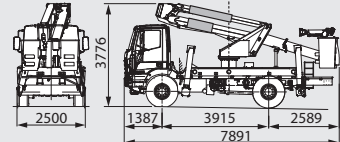
18 | 2 | 12 | 46/69/115 KV

Area di lavoro | Working diagram  
Diagramme de travail | Arbeitsbereich  
Área de trabajo | Рабочая область

## CAT. B-C



CONTINUOUS 360°



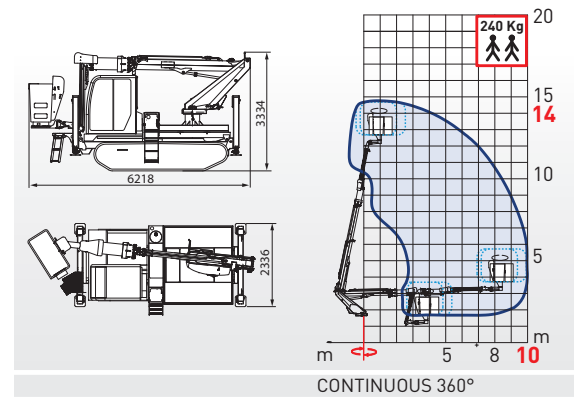
18 m	12 m	250 kg	360°	90°+90°	A + A	11 Ton

# EUROFILO-I

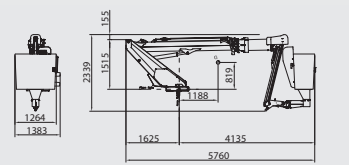
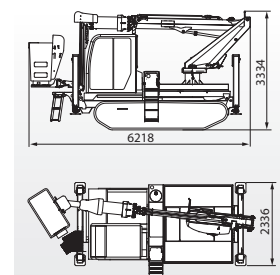
14 | 2 | 9.5 | JIB 46 KV

Area di lavoro | Working diagram  
Diagramme de travail | Arbeitsbereich  
Área de trabajo | Рабочая область

## CAT. C



CONTINUOUS 360°



14 m	10 m	240 kg	360°	90°+90°	H + H