



## X TRAILER

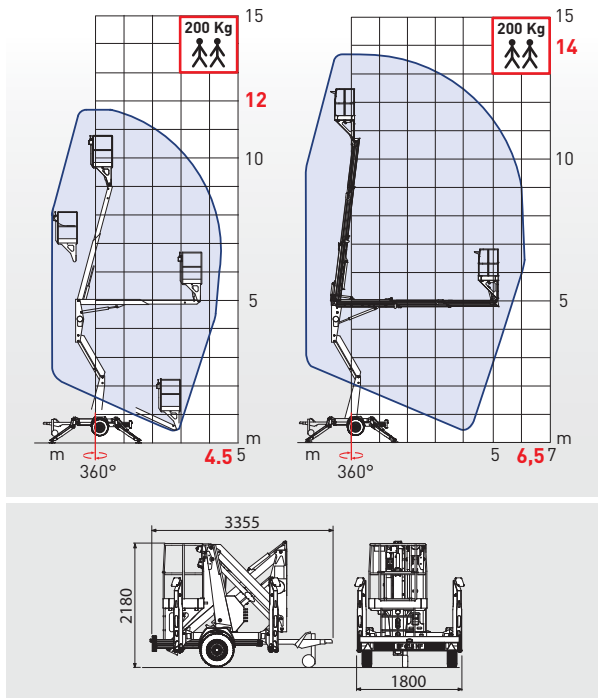
The most **compact unit!**



↗ SALI CON NOI ↗ CLIMB WITH US ↗ MONTE AVEC NOUS ↗ STEIGEN SIE MIT UNS AUF ↗ SUBE CON NOSOTROS ↗ ПОДНИМАЙТЕСЬ С НАМИ

# X TRAILER

Area di lavoro | Working diagram  
Diagramme de travail | Arbeitsbereich  
Área de trabajo | Рабочая область



- **Versione con motore a scoppio a benzina**
- **Versione completamente elettrica a batteria**
- **Massima compattezza:** 3 m di lunghezza per 1300 kg (XTRAILER 12) o 1500 kg (XTRAILER 14) di peso
- **Montaggio su rimorchio compatibile con tutti i tipi di veicoli**
- **Accessori:** navicella in vetroresina isolata, **motore elettrico ausiliario 230 V, MOVER** per movimentare la piattaforma a mezzo motore idraulico
- **Petrol engine version**
- **Totally electrical version**
- **The most compact unit:** 3 m length and 1300 kg (XTRAILER 12) or 1500 kg (XTRAILER 14) weight
- **Mounted on a trailer compatible with all vehicles**
- **Options:** fiberglass basket insulated, **secondary electric motor 230 V, MOVER** to move the aerial platform by hydraulic motor
- **Version avec moteur à essence**
- **Version complètement électrique**
- **L'unité la plus compacte:** avec 3 m de largeur et 1300 kg (XTRAILER 12) ou 1500 kg (XTRAILER 14) de poids
- **Monté sur une remorque compatible avec tout type de véhicule**
- **Accessoires:** panier en fibre de verre isolé, **motore électrique supplémentaire 230 V, MOVER** pour déplacer la plateforme à travers un moteur hydraulique
- **Version mit Benzinmotor**
- **Version mit Voll-Elektromotor**
- **Das kompakteste Gerät:** 3 m Länge und 1300 kg (XTRAILER 12) oder 1500 kg (XTRAILER 14) Gewicht
- **Montiert über Trailer für alle Fahrzeuge**
- **Zubehöre:** Fiberglaskorb, **zusätzlichen Elektromotor 230 V, MOVER** zu die Arbeitsbühne mit hydraulische Motor
- **Versión con motor gasolina**
- **Versión completamente eléctrica**
- **El equipo lo más compacto:** con 3 m de largo y 1300 kg (XTRAILER 12) o 1500 kg (XTRAILER 14) de peso
- **Montaje sobre remolque compatible con todo tipo de vehículo**
- **Opciones:** cesta en fibra de vidrio, **motor eléctrico adicional 230V, MOVER** para desplazar la plataforma aérea con un motor hidráulico
- **Версия с двигателем внутреннего сгорания на бензине**
- **Версия полностью электрическая на батарее**
- **Максимальная компактность:** 3 м по длине и 1300 кг (XTRAILER 12) и 1500 кг (XTRAILER 14) по весу
- **Установка на прицепе, совместимость со всеми типами автомобилей**
- **Аксессуары:** изолированная люлька из стеклопластика, **вспомогательный электродвигатель 230 V, MOVER** для перемещения подъемника посредством гидродвигателя



- Altezza di lavoro 12 m e 14 m
- Sbraccio laterale 4.5 m e 6.5 m
- **Portata in navicella 200 kg**
- **Non necessita di limitatore di sbraccio laterale (100% SAFE)**
- Braccio articolato telescopico e pantografo per raggiungere un'altezza di scavalco di 5 m
- **360° rotazione torretta**
- **Comandi 100% idraulici**
- Presa elettrica 230 V in navicella
- Sistema di accensione e spegnimento del motore dalla navicella



- Working height 12 m and 14 m
- Lateral outreach 4.5 m and 6.5 m
- **Basket capacity of 200 kg**
- **There is no need of any limiting device for lateral outreach (100% SAFE)**
- Articulated telescopic boom and pantograph to obtain an override height of 5 m
- **360° turret rotation**
- **100% hydraulic controls**
- Electric power tap 230 V in basket
- Engine start & stop from the basket



- Hauteur de travail 12 m et 14 m
- Déport latéral 4.5 m et 6.5 m
- **Capacité du panier 200 kg**
- **Il n'y a pas besoin de quelconque dispositif de limitation du déport latéral (100% SAFE)**
- Bras articulé-télescopique et pantographe pour atteindre une hauteur de dépassement de 5 m
- **360° rotation de la tourelle**
- **Commandes 100% hydrauliques**
- Prise électrique 230 V dans la nacelle
- Arrêt et démarrage du moteur du véhicule dans le panier



- Arbeitshöhe 12 m und 14 m
- Seitliche Reichweite 4.5 m und 6.5 m
- **Tragfähigkeit im Korb 200 kg**
- **Keine Begrenzung für seitliche Reichweite erforderlich (100% SAFE)**
- Teleskop-Gelenkarm und gelenk erlaubt eine Übergriffshöhe von 5 m
- **360° Turmdrehung**
- **Vollhydraulische Steuerung**
- Stromanschluss 230 V im Arbeitskorb
- System zum Ein- und Ausschalten des Motors vom Arbeitskorb



- Elevación de trabajo 12 m y 14 m
- Alcance lateral de 4.5 m y 6.5 m
- **Capacidad en la cesta de 200 kg**
- **No hay necesidad de cualquier dispositivo de limitación para el alcance lateral (100% SAFE)**
- Brazo telescópico articulado y pantógrafo para obtener una altura máxima para superar obstáculos de 5 m
- **360° rotación de la torreta**
- **Mandos 100% hidráulicos**
- Toma de la energía eléctrica de 230 V en la cesta
- Arranque & Detención desde la cesta hasta el motor vía control remoto



- Рабочая высота 12 м и 14 м
- Боковой вылет 4.5 м и 6.5 м
- **Грузоподъемность в люльке 200 кг**
- **Нет необходимости в установлении ограничителя бокового вылета (100% безопасность)**
- Шарнирный телескопический рычаг и пантограф для достижения высоты преодоления препятствия в 5 м
- **Вращение башни на 360 градусов**
- **100% гидравлическое управление**
- Наличие электрической розетки 230 V в люльке
- Система пуска и останова двигателя непосредственно из люльки

CO.ME.T. Officine reserves itself the right to make changes to project without notice.



Head Office - Show Room - Factory:  
Via Castelfranco, 46 - Località Tivoli - 40017 San Giovanni in Persiceto (BO) ITALY  
Phone +39.051.6878711 - Fax +39.051.799902  
Email: info@officinecomet.com - Website: www.officinecomet.com

UNI EN ISO 9001:2008 Certificate No. 69999-2010-AQ-ITA-SINCERT  
OHSAS 18001:2007 Certificate No. 172436-2015-AHSO-ITA-RvA