

VAN MOUNTED

12 14
JIB

Tecnologia e sicurezza per lavorare in quota
Safety and technology for aerial works
Technologie et sécurité pour travaux aériens
Technologie und Sicherheit bei der Arbeit in der Höhe
Tecnología y seguridad por trabajos aéreos
Технология и безопасность для работы на высоте



NEW EUROSFILO 14|2|8 HQ JIB VAN

- Altezza di lavoro m 14
- Sbraccio laterale m 8
- **Braccio telescopico e articolazione finale JIB** per raggiungere i posti più angusti
- **Rotazione continua della torretta 360°**
- **Nessuna colonna all'interno del VAN:** speciale progetto della torretta a ponte per ottenere spazio interno completamente libero per carico di utensili e materiali
- **Comandi 100% idraulici**
- **Non necessita di limitatore di sbraccio laterale (100% SAFE)**
- **Stabilizzatori in sagoma**

X VAN

- Altezza di lavoro m 12 e m 14
- Sbraccio laterale m 4,5 e m 6,2
- Pantografo di base per raggiungere un'altezza di scavalco di m 5
- **Braccio telescopico e articolazione finale JIB** per raggiungere i posti più angusti
- **Ampio spazio all'interno del VAN**
- **Possibilità di personalizzare gli interni e le dimensioni del VAN**
- Pratico accesso in navicella
- Porte apribili in ogni momento
- Nessuna modifica necessaria alla carrozzeria per montaggio torretta e stabilizzatori
- **Comandi 100% idraulici**
- **Non necessita di limitatore di sbraccio laterale (100% SAFE)**
- **Stabilizzatori in sagoma**



NEW EUROSFILO 14|2|8 HQ JIB VAN

- Arbeitshöhe m 14
- Seitliche Reichweite m 8
- **Teleskopausleger und beweglicher Korbarm**, um auch die unzugänglichen Positionen zu erreichen
- **Endlose Turmdrehung um 360°**
- **Keine störende Säule im Innern des Kastenwagens:** spezielle Rahmenkonstruktion zur besseren Nutzung des Innenraums zur Beladung und dem Verstauen von Arbeitsmaterial
- **100% hydraulische und proportionale Steuerungen**
- **Keine Begrenzung für seitliche Reichweite erforderlich (100% SAFE)**
- **Abstützungen innerhalb der Fahrzeugkontur**

X VAN

- Arbeitshöhe m 12 und m 14
- Seitliche Reichweite m 4,5 und m 6,2
- Das Doppelgelenk erlaubt eine **Übergriffshöhe von 5 m**
- **Teleskopausleger und beweglicher Korbarm** um auch die unzugänglichen Positionen zu erreichen
- **Großer Raum Innerhalb des Kastenwagens**
- **Innenraum und Maße des Kastenwagens individuell wählbar**
- Einfacher Zugang zum Arbeitskorb
- Die Türen des Wagens können in jeder Position geöffnet und benutzt werden
- Für den Einbau des Turmes und der Abstützung sind keinerlei Veränderungen des Trägerfahrzeugs notwendig
- **100% hydraulische Steuerung**
- **Keine Begrenzung für seitliche Reichweite erforderlich (100% SAFE)**
- **Abstützungen innerhalb der Fahrzeugkontur**



NEW EUROSFILO 14|2|8 HQ JIB VAN

- Working height m 14
- Lateral outreach m 8
- **Telescopic boom and articulated terminal fly boom - JIB** to reach even the most restricted places
- **360° continuous rotation of turret**
- **No column inside the VAN:** special design with bridge turret, in order to have completely free space inside to store all kind of equipment
- **100% hydraulic controls**
- **There is no need of any limiting device for lateral outreach (100% SAFE)**
- **Available within vehicle footprints (in-shape outriggers)**

X VAN

- Working height m 12 and m 14
- Lateral outreach m 4,5 and m 6,2
- Pantograph to reach an **override height of m 5**
- **Telescopic boom and articulated terminal fly boom - JIB** to reach even the most restricted places
- **Wide space inside the VAN**
- **Possibility to customize VAN dimensions and interiors**
- Easy access to the basket
- VAN doors always ready to be opened
- No need of any modification at the truck body to mount turret and outriggers
- **100% hydraulic controls**
- **There is no need of any limiting device for lateral outreach (100% SAFE)**
- **Available within vehicle footprints (in-shape outriggers)**



NEW EUROSFILO 14|2|8 HQ JIB VAN

- Para trabajos en altura hasta m 14
- Extensión lateral de m 8
- **Brazo telescópico y brazo articulado de terminal JIB** para llegar hasta las posiciones más incómodas
- **360° de rotación continua de la torreta**
- **Sin columna dentro de la furgoneta:** diseño especial con la torreta de puente, con el fin de tener un espacio completamente libre en el interior para almacenar toda clase de equipo
- **100% de los controles hidráulicos**
- **No hay necesidad de ningún dispositivo de limitación de alcance lateral (100% SAFE)**
- **Estabilizadores verticales**

X VAN

- Para trabajos en altura hasta m 12 y m 14
- Extensión lateral de m 4,5 y m 6,2
- Pantógrafo para llegar a **una altura para superar obstáculos de 5 m**
- **Brazo telescópico y brazo articulado de terminal JIB** para llegar hasta las posiciones más incómodas
- **Amplio espacio dentro del VAN**
- **Posibilidad de personalizar las dimensiones y los interiores VAN**
- Fácil acceso a la cesta
- Puertas VAN siempre disponibles para su apertura
- No hay necesidad de cualquier modificación en la carrocería del camión para montar la torreta y estabilizadores
- **Control 100% hidráulico**
- **No hay necesidad de ningún dispositivo de limitación de alcance lateral (100% SAFE)**
- **Estabilizadores verticales**



NEW EUROSFILO 14|2|8 HQ JIB VAN

- Hauteur de travail m 14
- Déport latéral m 8
- **Bras télescopique avec bras articulé terminal JIB** pour atteindre les coins les plus défavorables
- **Rotation de la tourelle 360° continue**
- **Pas de colonne à l'intérieur du VAN:** la conception spéciale du pont de la tour pour obtenir un espace intérieur totalement gratuit pour le chargement des outils et des matériaux
- **Commandes 100% hydrauliques**
- **Pas besoin de quelconque dispositif de limitation du déport latéral (100% SAFE)**
- **Stabilisateurs en gabarit**

X VAN

- Hauteur de travail m 12 et m 14
- Déport latéral m 4,5 avec et m 6,2
- Pantographe pour atteindre **une hauteur de dépassement de m 5**
- **Bras télescopique et bras articulé terminal JIB** pour atteindre les positions les plus défavorables
- **Beaucoup d'espace à l'intérieur du VAN**
- **Possibilité de personnaliser l'intérieur et la taille du VAN**
- Accès facile au panier
- Overture des portes à tout moment
- Aucun changement n'est nécessaire la carrosserie pour effectuer le montage de la tourelle et des béquilles
- **Commandes 100% hydrauliques**
- **Pas besoin de quelconque dispositif de limitation du déport latéral (100% SAFE)**
- **Stabilisateurs en gabarit**



NEW EUROSFILO 14|2|8 HQ JIB VAN

- Рабочая высота 14 м
- Боковой вылет 8 м
- **Телескопическая стрела и гусёк JIB** для достижения самых неудобных пунктов
- **Непрерывное вращение башни 360°**
- **Отсутствие колонн внутри фургона VAN:** специальная конструкция мостовой башни для обеспечения внутри машины необходимого места для загрузки инструментов и материалов
- **100% гидравлическое управление**
- **Нет необходимости в ограничителе бокового вылета (100% безопасность)**
- **Аутригеры, не выходящие за габариты машины**

X VAN

- Рабочая высота 12 м и 14 м.
- Боковой вылет м 4,5 и 6,2
- Стандартный пантограф для преодоления **препятствий высотой 5 метров**
- **Телескопическая стрела и гусёк JIB** для достижения самых неудобных пунктов
- **Достаточноширокое пространство внутри фургона VAN**
- **Возможность персонализации интерьера и размеров в фургоне VAN**
- Удобный доступ к люльке
- Нет необходимости в модификациях для установки башни и стабилизаторов
- **100% гидравлическое управление**
- **Нет необходимости в ограничителе бокового вылета (100% SAFE)**
- **Аутригеры, не выходящие за габариты машины**



VAN MOUNTED

12 14
JIB



CO.ME.T. Officine reserves itself the right to make changes to project without notice.



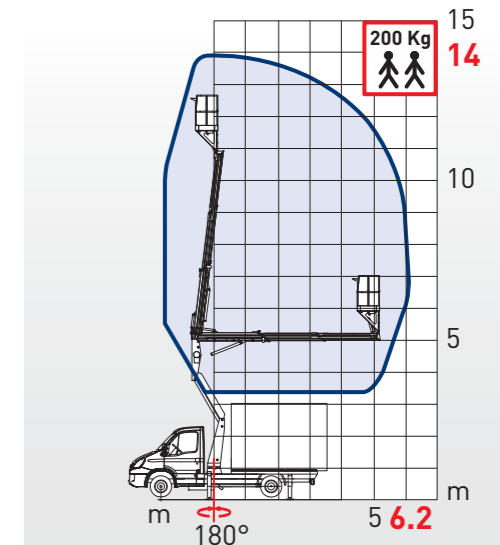
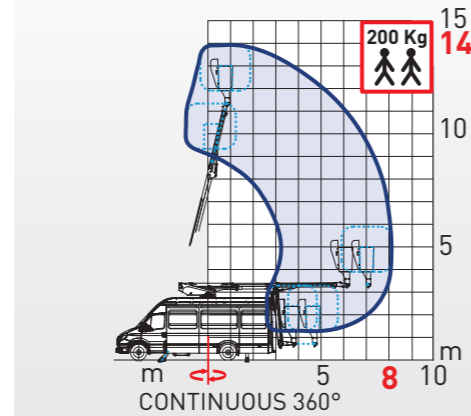
Head Office - Show Room - Factory:
Via Castelfranco, 46 - Località Tivoli - 40017 San Giovanni in Persiceto (BO) ITALY
Phone +39.051.6878711 - Fax +39.051.799902
Email: info@officinecomet.com - Website: www.officinecomet.com

UNI EN ISO 9001:2008 Certificate No. 69999-2010-AQ-ITA-SINCERT
OHSAS 18001:2007 Certificate No. 172436-2015-AHSO-ITA-RvA



↗ SALI CON NOI ↗ CLIMB WITH US ↗ MONTE AVEC NOUS ↗ STEIGEN SIE MIT UNS AUF ↗ SUBE CON NOSOTROS ↗ ПОДНИМАЙТЕСЬ С НАМИ

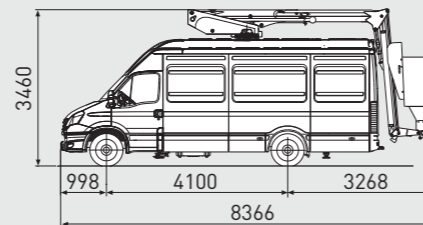
www.officinecomet.com



14 m	8 m	200 kg	* 360°	-	x

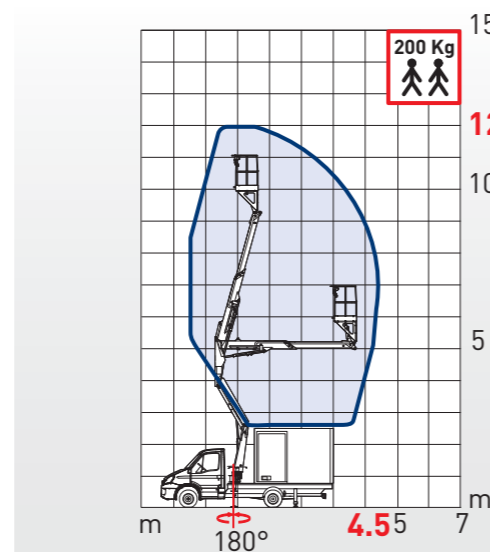
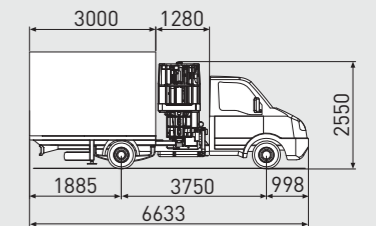
* 360° Continui * Continuous 360° * 360° Continus * 360° Stufenlos * 360° Непрерывное

Min. GVW 5.2 Ton
All available within vehicle footprints (in shape outriggers H type)



14 m	6.2 m	150 kg	180°	-	x

Min. GVW 5.2 Ton
All available within vehicle footprints (in shape outriggers H type)



12 m	4.5 m	200 kg	180°	-	x

Min. GVW 3.5 Ton
All available within vehicle footprints (in shape outriggers H type)

